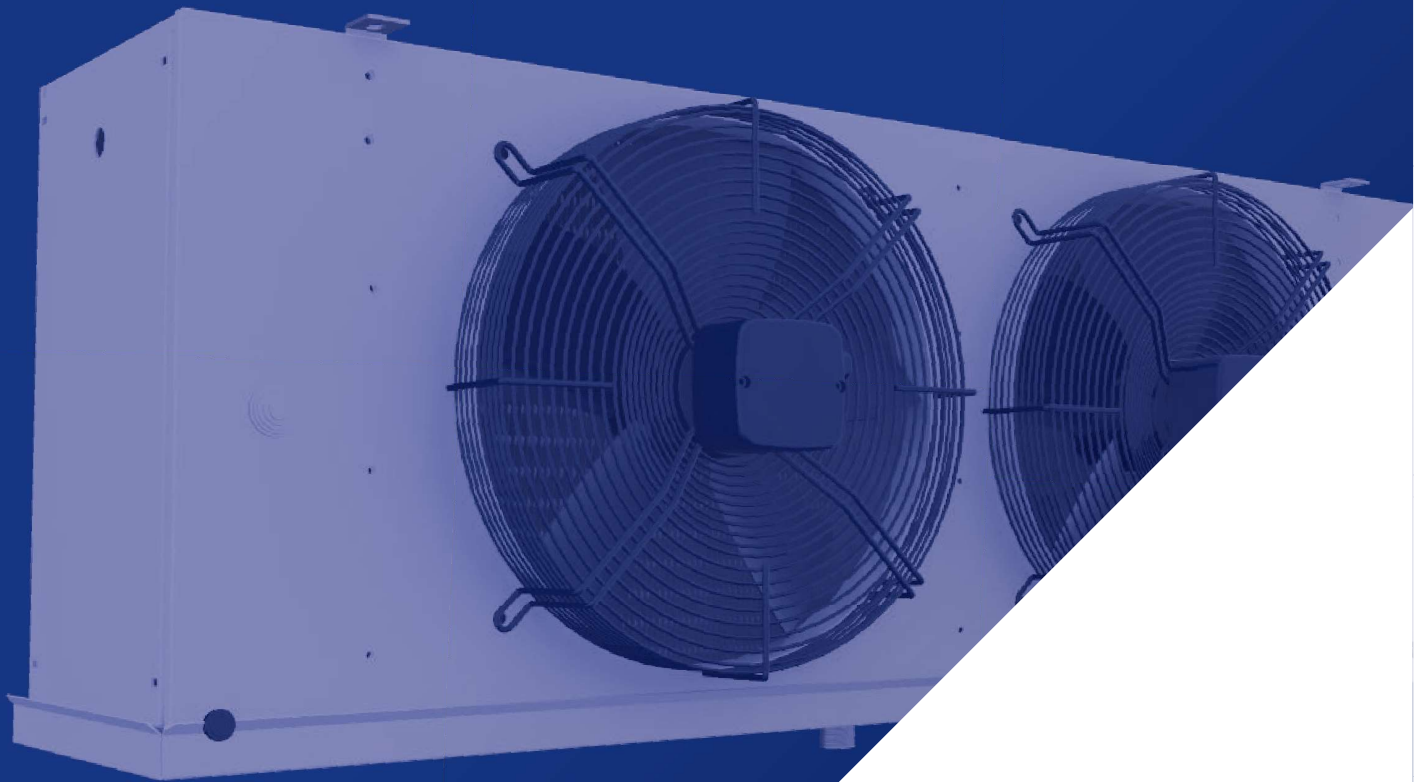


**ΒΙΟΜΗΧΑΝΙΚΟΙ
ΕΞΑΤΜΙΣΤΕΣ**

Μικροί
Εξατμιστές
Κύβοι

**INDUSTRIAL
EVAPORATORS**

Small
Evaporators
Cubic



FRIGOPLAST
EXCHANGERS' SOLUTIONS



ΤΕΧΝΙΚΕΣ ΠΡΟΔΙΑΓΡΑΦΕΣ

ΚΩΔΙΚΟΣ: **SEC**

ΑΠΟΔΟΣΗ

Οι αποδόσεις υπολογίζονται σύμφωνα με τα Ευρωπαϊκά Πρότυπα που αναφέρονται σε SC1-SC2-SC3-SC4 συνθήκες και ισχύουν για R404A.

ΕΝΑΛΛΑΚΤΗΣ

- > 3/8 χαλκοσωλήνα σε 0,35mm πάχος .
- > Χαλκοσωλήνα σε γεωμετρία καλουπιού 25×21,65.
- > Πτερύγια Αλουμινίου σε 0,19mm πάχος.
- > Οι εναλλάκτες έχουν σχεδιαστεί με διάκενο πτερυγίων αλουμινίου 4mm πτυχωμένο πάνω στους χαλκοσωλήνες.
- > Οι συνδέσεις στην είσοδο και έξοδο είναι κατασκευασμένες από χαλκό.
- > Όλοι οι εναλλάκτες δοκιμάζονται σε 24 bar πίεση.
- > Τα κυκλώματα των εναλλακτών έχουν σχεδιαστεί για ψυκτικά υγρά R404A, R507F, R449A, R507C, R134A, R407C.
- > Διανομέας Ψυκτικού Υγρού.

ΠΕΡΙΒΛΗΜΑ

- > Το περίβλημα για τους Εξατμιστές Κύβοι Οροφής είναι κατασκευασμένο από αλουμίνιο.
- > Όλοι οι Εξατμιστές Κύβοι Οροφής είναι βαμμένοι με ηλεκτροστατική βαφή RAL 7035.

ΑΝΕΜΙΣΤΗΡΕΣ

- > Σε όλους τους Εξατμιστές Κύβοι Οροφής οι Ανεμιστήρες είναι προαιρετικοί.
- > Διαθέσιμοι Διάμετροι Ανεμιστήρων Ø300 / Ø350 / Ø400.

ΑΝΤΙΣΤΑΣΕΙΣ

- > Ο DH1 συνδυασμός (μόνο μέσα στον Εναλλάκτη) είναι κατάλληλος για θερμοκρασίες λειτουργίας 0°C/+5°C.
- > Ο DH2 συνδυασμός (μέσα στον Εναλλάκτη καθώς και στην λεκάνη) είναι κατάλληλος για θερμοκρασίες λειτουργίας -34°C/0°C.
- > Στους Εξατμιστές Κύβοι Οροφής οι αντιστάσεις είναι προαιρετικές.

TECHNICAL SPECIFICATIONS

CODE: **SEC**

CAPACITY

The nominal capacities calculated according to European standards that refer to SC1-SC2-SC3-SC4 conditions and are valid for R404A.

COIL

- > 3/8 copper tube 0,35mm thickness.
- > Staggered copper tubes 25×21,65 mold geometry.
- > Aluminum fins 0,19mm thick.
- > The coils are designed with aluminum fins spaced at 4mm crimped onto copper tubes.
- > Header input and output tube connections made of copper.
- > All coils are tested with 24 bar pressure.
- > The coil circuits are designed for refrigerants R404A, R507F, R449A, R507C, R134A, R407C.
- > Refrigerant Distributor.

CASING

- > The casing for Small Evaporators Cubic are manufactured from aluminum.
- > All Small Evaporators Cubic are painted with electrostatic powder paint RAL 7035.

FANS

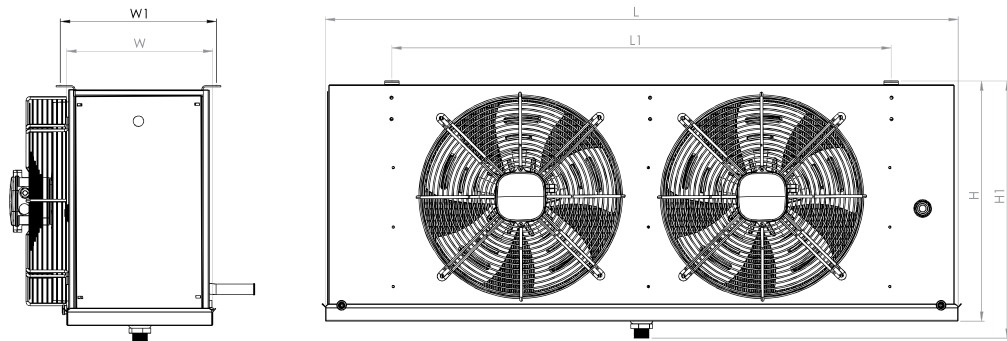
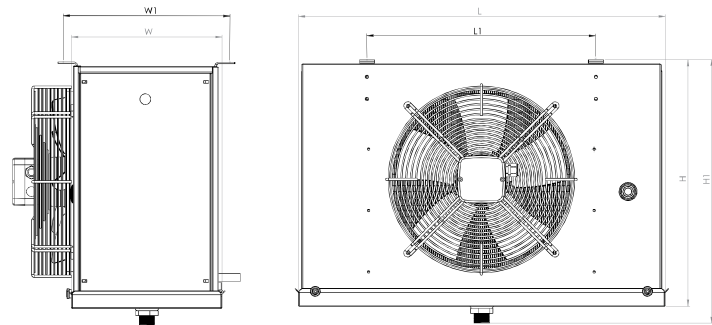
- > Small Evaporators Cubic provided Without Fans.
- > Available Fan diameters Ø300 / Ø350 / Ø400.

DEFROST HEATERS

- > DH1 Combination (Coil) is suitable for 0°C/+5°C cold room applications.
- > DH2 Combination (Coil+Tray) is suitable for -34°C/0°C frozen room applications.
- > Small Evaporators Cubic provided without Defrost Heaters.

Μικροί Εξατμιστές Κύβοι

Small Evaporators Cubic





Γεωμετρία / Geometry: 25×21,65
Χαλκοσωλήνας / Copper Tube: 3/8 (9,52)
Διάκενο πτερυγίων / Fin Spacing: 4mm



WWW.FRIGOPLAST.GR

| Code | SC1 | SC2 | SC3 | SC4 | Air Data | | Coil Data | | Fan Data | | | | |
|---------|---------------|---------------|------------------|------------------|-------------------|-----------|----------------|-----------------|--------------|---------|-----------------|-----------|-------------|
| | Te=0 Tr=10 | Te=-8 Tr=0 | Te=-25 Tr=-18 | Te=-31 Tr=-25 | Air Flow | Air Throw | Surface | Tube Volume | Fan Diameter | Voltage | Fan Consumption | Fan Speed | Total Noise |
| | watt | watt | watt | watt | m ³ /h | m | m ² | dm ³ | Ø | V | watt | rpm | dB |
| SEC 400 | 2250 | 1070 | - | - | 1540 | 6.5 | 6 | 1.4 | 1×300 | 1~230 | 85 | 1320 | 60 |
| SEC 401 | 3450 | 2060 | - | - | 1445 | 6 | 8 | 2 | 1×350 | 1~230 | 129 | 1340 | 64 |
| SEC 402 | 5000 | 3140 | - | - | 2985 | 8 | 11.1 | 2.6 | 2×300 | 1~230 | 170 | 1320 | 120 |
| SEC 403 | 6070 | 4000 | - | - | 2770 | 7.5 | 14.8 | 3.6 | 2×300 | 1~230 | 170 | 1320 | 120 |
| SEC 404 | 7725 | 4820 | - | - | 3975 | 9 | 18.7 | 4.2 | 2×350 | 1~230 | 258 | 1340 | 128 |
| SEC 405 | 8825 | 5490 | - | - | 5090 | 10 | 18.7 | 4.2 | 2×400 | 1~230 | 360 | 1380 | 134 |

| Code | Defrost Heater Combination | | | Dimensions | | | | | | Connections | | Total Weight* |
|---------|----------------------------|-------------|----------|------------|------|-----|-----|-----|-----|-------------|--------|---------------|
| | DH1 | DH2 | | L | L1 | W | W1 | H | H1 | Input | Output | |
| | Coil | Coil + Tray | | | | | | | | | | |
| | n × watt | n × watt | n × watt | mm | mm | mm | mm | mm | mm | mm/'' | mm/'' | Kg |
| SEC 400 | 2×540 | 2×540 | 1×520 | 745 | 466 | 307 | 320 | 505 | 540 | ½ | 5/8 | 13 |
| SEC 401 | 3×540 | 3×540 | 1×520 | 745 | 466 | 307 | 320 | 505 | 540 | ½ | 5/8 | 14 |
| SEC 402 | 2×850 | 2×850 | 1×850 | 1105 | 826 | 307 | 320 | 505 | 540 | ½ | 18 | 19 |
| SEC 403 | 2×850 | 2×850 | 1×850 | 1105 | 826 | 307 | 320 | 505 | 540 | ½ | 18 | 22 |
| SEC 404 | 3×1050 | 3×1050 | 1×1050 | 1330 | 1051 | 307 | 320 | 505 | 540 | 5/8 | 22 | 26 |
| SEC 405 | 3×1050 | 3×1050 | 1×1050 | 1330 | 1051 | 307 | 320 | 505 | 540 | 5/8 | 22 | 26 |

* Το συνολικό βάρος υπολογίζεται χωρίς ανεμιστήρες και αντιστάσεις απόψυξης / Total weight is calculated without fans and defrost heaters



FRIGOPLAST

EXCHANGERS' SOLUTIONS

18ο κλμ Παλαιάς ΕΟ
Θεσσαλονίκης–Καβάλας
572 00 Καβαλάρι

18th km Old NR
Thessaloniki–Kavala
572 00 Kavalaria, Greece

T: (+30) 23940 52680

F: (+30) 23940 52677

E: info@frigoplast.gr

WWW.FRIGOPLAST.GR