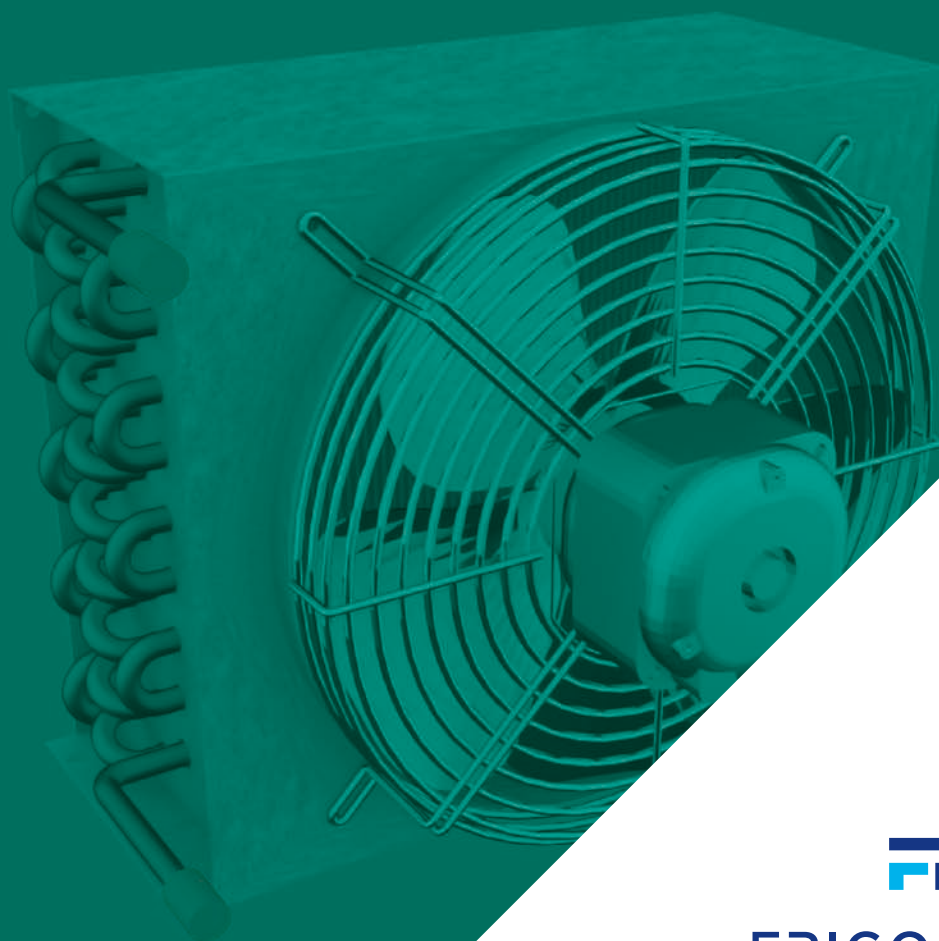


ΣΥΜΠΥΚΝΩΤΕΣ

Επαγγελματικοί
Συμπυκνωτές

CONDENSERS

Commercial
Condensers



FRIGOPLAST
EXCHANGERS' SOLUTIONS

ΤΕΧΝΙΚΕΣ ΠΡΟΔΙΑΓΡΑΦΕΣ

ΚΩΔΙΚΟΣ: FCC

ΑΠΟΔΟΣΗ

Οι αποδόσεις υπολογίζονται σύμφωνα με τα Ευρωπαϊκά Πρότυπα που αναφέρονται σε DT=15°C και ισχύουν για R404A.

ΕΝΑΛΛΑΚΤΗΣ

- > 3/8 χαλκοσωλήνα σε 0,35mm πάχος.
- > Χαλκοσωλήνα σε γεωμετρία καλουπιού 25×21,65.
- > Πτερύγια Αλουμινίου σε 0,19mm πάχος.
- > Οι εναλλάκτες έχουν σχεδιαστεί με διάκενο πτερυγίων αλουμινίου 4mm πτυχωμένο πάνω στους χαλκοσωλήνες.
- > Οι συνδέσεις στην είσοδο και έξοδο είναι κατασκευασμένες από χαλκό.
- > Όλοι οι εναλλάκτες δοκιμάζονται σε 24 bar πίεση.
- > Τα κυκλώματα των εναλλακτών έχουν σχεδιαστεί για ψυκτικά υγρά R404A, R507F, R449A, R507C, R134A, R407C.

ΠΕΡΙΒΛΗΜΑ

- > Το περίβλημα των Επαγγελματικών Συμπυκνωτών είναι κατασκευασμένο από γαλβανιζέ λαμαρίνα.
- > Όλοι οι Επαγγελματικοί Συμπυκνωτές είναι βαμμένοι με ηλεκτροστατική βαφή RAL 7040.
- > Διαθέσιμη και η επιλογή RAL 9005.

ΑΝΕΜΙΣΤΗΡΕΣ

- > Σε όλους τους Επαγγελματικούς Συμπυκνωτές οι Ανεμιστήρες είναι προαιρετικοί.
- > Διαθέσιμοι Διάμετροι Ανεμιστήρων Ø200 / Ø250 / Ø300.

TECHNICAL SPECIFICATIONS

CODE: FCC

CAPACITY

The nominal capacities calculated according to European Standards that refer to DT=15°C condition and are valid for R404A.

COIL

- > 3/8 copper tube 0,35mm thickness.
- > Staggered copper tubes 25×21,65 mold geometry.
- > Aluminum fins 0,19mm thick.
- > The coils are designed with aluminum fins spaced 4mm crimped onto copper tubes.
- > Header input and output tube connections made of copper.
- > All coils are tested with 24 bar pressure.
- > The coil circuits are designed for refrigerants R404A, R507F, R449A, R507C, R134A, R407C.

CASING

- > The casing for Commercial Condensers are manufactured from galvanized steel.
- > All Commercial Condensers are painted with electrostatic powder paint RAL 7040.
- > Electrostatic paint option RAL 9005.

FANS

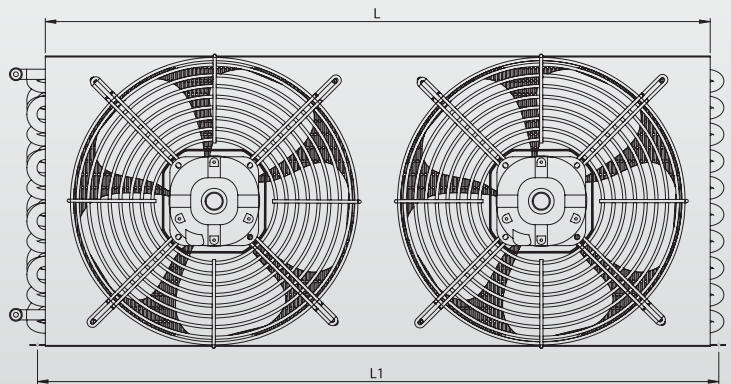
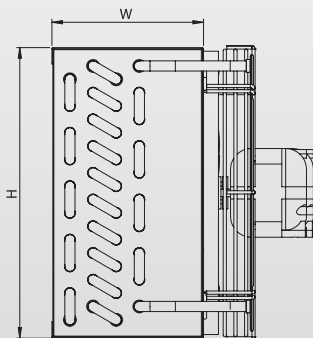
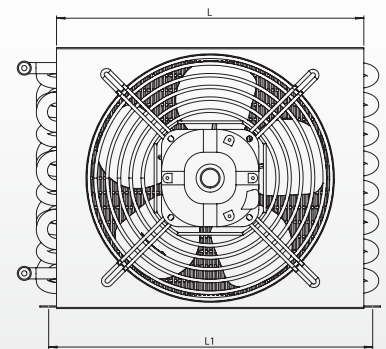
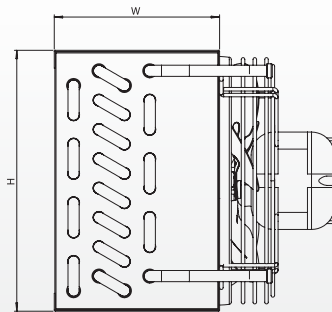
- > All Commercial Condensers provided Without Fans.
- > Available Fan diameters Ø200 / Ø250 / Ø300.

ΣΥΜΠΥΚΝΩΤΕΣ

Επαγγελματικοί
Συμπυκνωτές

CONDENSERS

Commercial
Condensers





Γεωμετρία / Geometry: 25×21,65
Χαλκοσωλήνας / Copper Tube: 3/8 (9,52)
Διάκενο πτερυγίων / Fin Spacing: 4mm



WWW.FRIGOPLAST.GR

Code	Capacity		Air Data		Coil Data		Fan Data	
	Rpm 1380	Rpm 900	Rpm 1380	Rpm 900	Surface	Tube Volume	Fan Diameter	Voltage
	Dt= 15°C		Air Flow					
	watt	watt	m ³ /h	watt	m ²	dm ³	∅	V
FCC 0.025-2	390	-	340	-	0,98	0,2	1×200	1~230
FCC 0.033-3	560	-	310	-	1,4	0,3	1×200	1~230
FCC 0.050-4	690	-	280	-	1,9	0,4	1×200	1~230
FCC 0.040-2	780	-	650	-	1,5	0,4	1×250	1~230
FCC 0.050-3	1080	-	580	-	2,3	0,5	1×250	1~230
FCC 0.075-4	1280	-	530	-	3	0,7	1×250	1~230
FCC 0.075-3	1630	-	900	-	3	0,7	1×300	1~230
FCC 0.100-4	1910	-	810	-	4	0,9	1×300	1~230
FCC 0.125-4	2370	-	970	-	5,5	1,3	1×300	1~230
FCC 0.050-2 (2F*200)	960	-	700	-	2	0,5	2×200	1~230
FCC 0.075-3 (2F*200)	1290	-	620	-	3	0,7	2×200	1~230
FCC 0.100-4 (2F*200)	1520	-	580	-	4	0,9	2×200	1~230
FCC 0.100-3 (2F*250)	2300	-	1160	-	4,7	1,1	2×250	1~230
FCC 0.150-4 (2F*250)	2600	-	1060	-	6,2	1,4	2×250	1~230
FCC 0.150-3 (2F*300)	3470	-	1870	-	6,6	1,5	2×300	1~230
FCC 0.200-4 (2F*300)	4070	-	1690	-	8,7	2	2×300	1~230

Code	Dimensions									Connections		Total Weight*	
	L	L1	L1T	W	W1	W1T	H	H1	H1T	Input	Output	FCC	FCC Table
	mm	mm	mm	mm	mm	mm	mm	mm	mm	mm/''	mm/''	Kg	Kg
FCC 0.025-2	265	275	-	115	-	-	225	-	-	3/8	3/8	2	-
FCC 0.033-3	265	275	-	115	-	-	225	-	-	3/8	3/8	3	-
FCC 0.050-4	265	275	-	145	-	-	225	-	-	3/8	3/8	4	-
FCC 0.040-2	325	335	-	115	-	-	275	-	-	3/8	3/8	3	-
FCC 0.050-3	325	335	-	115	-	-	275	-	-	3/8	3/8	4	-
FCC 0.075-4	325	335	-	145	-	-	275	-	-	3/8	3/8	5	-
FCC 0.075-3	355	365	-	145	-	-	325	-	-	3/8	3/8	5	-
FCC 0.100-4	355	365	-	145	-	-	325	-	-	3/8	3/8	6	-
FCC 0.125-4	405	415	-	185	-	-	375	-	-	3/8	3/8	8	-
FCC 0.050-2 (2F*200)	515	525	-	115	-	-	225	-	-	3/8	3/8	4	-
FCC 0.075-3 (2F*200)	515	525	-	115	-	-	225	-	-	3/8	3/8	5	-
FCC 0.100-4 (2F*200)	515	525	-	145	-	-	225	-	-	3/8	3/8	6	-
FCC 0.100-3 (2F*250)	625	635	-	115	-	-	275	-	-	3/8	3/8	7	-
FCC 0.150-4 (2F*250)	625	635	-	145	-	-	275	-	-	19	19	8	-
FCC 0.150-3 (2F*300)	725	735	-	145	-	-	325	-	-	19	19	9	-
FCC 0.200-4 (2F*300)	725	735	-	145	-	-	325	-	-	19	19	10	-

* Το συνολικό βάρος υπολογίζεται χωρίς ανεμιστήρες / Total weight is calculated without fans



FRIGOPLAST

EXCHANGERS' SOLUTIONS

18ο κλμ Παλαιάς ΕΟ
Θεσσαλονίκης–Καβάλας
572 00 Καβαλάρι

18th km Old NR
Thessaloniki–Kavala
572 00 Kavalari, Greece

T: (+30) 23940 52680

F: (+30) 23940 52677

E: info@frigoplast.gr

WWW.FRIGOPLAST.GR