

ΑΕΡΟΘΕΡΜΑ

Αξονικά  
Αερόθερμα  
για Νερό  
ή Ατμό

AXIAL FAN HEATERS

Axial Fan  
Heaters  
for Water  
or Steam



**FRIGOPLAST**  
EXCHANGERS' SOLUTIONS



## ΤΕΧΝΙΚΕΣ ΠΡΟΔΙΑΓΡΑΦΕΣ

ΚΩΔΙΚΟΣ: **AFHW-AFHS**

---

### ΑΠΟΔΟΣΗ

- > Στα Αερόθερμα Νερού η απόδοση είναι βασισμένη σε 85/70°C συνθήκες νερού.
- > Στα Αερόθερμα Ατμού η απόδοση είναι βασισμένη σε 4 Bar συνθήκες ατμού.
- > Είσοδος Αέρα σε 10°C και 20°C.

### ΕΝΑΛΛΑΚΤΗΣ

- > 3/8 χαλκοσωλήνα σε 0,35mm πάχος για τα Αερόθερμα Νερού.
- > 3/8 χαλκοσωλήνα σε 0,80mm πάχος για τα Αερόθερμα Ατμού.
- > Χαλκοσωλήνα σε γεωμετρία καλουπιού 25x21,65.
- > Πτερύγια Αλουμινίου σε 0,19mm πάχος.
- > Οι εναλλάκτες έχουν σχεδιαστεί με διάκενο πτερυγίων αλουμινίου 2,5-3-4mm πτυχωμένο πάνω στους χαλκοσωλήνες.
- > Οι συνδέσεις στην είσοδο και έξοδο είναι κατασκευασμένες από χαλκό.
- > Όλοι οι εναλλάκτες δοκιμάζονται σε 24 bar πίεση.

### ΠΕΡΙΒΛΗΜΑ

- > Το περίβλημα των Αερόθερμων είναι κατασκευασμένο από γαλβανιζέ λαμαρίνα.
- > Όλα τα Αερόθερμα είναι βαμμένα με ηλεκτροστατική βαφή RAL 7035.

### ΑΝΕΜΙΣΤΗΡΕΣ

- > Σε όλα τα Αερόθερμα οι Ανεμιστήρες είναι προαιρετικοί.
- > Διαθέσιμοι Διάμετροι Ανεμιστήρων Ø300 / Ø350 / Ø400 / Ø450 / Ø500 / Ø560.

## TECHNICAL SPECIFICATIONS

CODE: **AFHW-AFHS**

---

### CAPACITY

- > Axial Fan Heaters for Water capacity based in 85/70°C water regime.
- > Axial Fan Heaters for Steam based in 4 Bar steam regime.
- > Air intake at 10°C and 20°C.

### COIL

- > 3/8 copper tube 0,35mm thickness for Water.
- > 3/8 copper tube 0,80mm thickness for Steam.
- > Staggered copper tubes 25x21,65 mold geometry.
- > Aluminum fins 0,19mm thick.
- > The coils are designed with aluminum fins spaced 2,5-3-4mm crimped onto copper tubes.
- > Header input and output tube connections made of copper.
- > All coils are tested with 24 bar pressure.

### CASING

- > The casing for Axial Fan Heaters are manufactured from galvanized steel.
- > All Axial Fan Heaters are painted with electrostatic powder paint RAL 7035.

### FANS

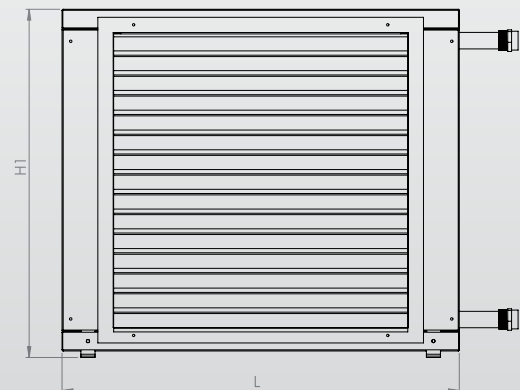
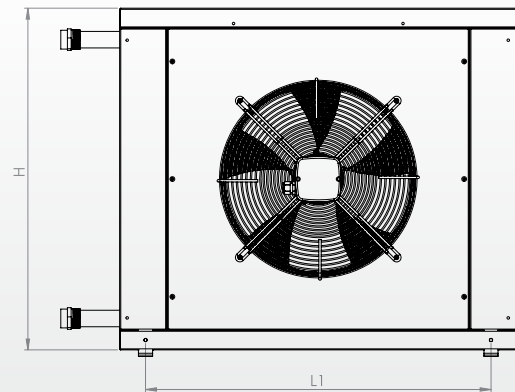
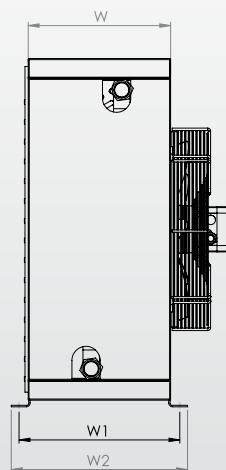
- > All Axial Fan Heaters provided Without Fans.
- > Available Fan diameters Ø300 / Ø350 / Ø400 / Ø450 / Ø500 / Ø560.

ΑΕΡΟΘΕΡΜΑ

Αξονικά  
Αερόθερμα  
για Νερό ή Ατμό

AXIAL FAN HEATERS

Axial Fan Heaters  
for Water or Steam





**Γεωμετρία / Geometry: 25×21,65**  
**Χαλκοσωλήνας / Copper Tube: 3/8 (9,52)**  
**Διάκενο πτερυγίων / Fin Spacing: 2,5–4mm**



WWW.FRIGOPLAST.GR

Code	Water Regime 85/70°C			Water Regime 85/70°C			Air Data	Coil Data		Fan Data				
	Air Intake 10°C		Air Outlet	Air Intake 20°C		Air Outlet	Air Flow	Surface	Tube Volume	Fan Diameter	Voltage	Fan Consumption	Fan Speed	Total Noise
	watt	kcal/h	°C	watt	kcal/h	°C	m <sup>3</sup> /h	m <sup>2</sup>	dm <sup>3</sup>	∅	V	watt	rpm	dB
AFHW-10	13120	11280	33	11070	9520	40	1670	4,3	1	1×300	1~230	85	1380	60
AFHW-12	15980	13740	38	13470	11580	44	1640	5,5	1	1×300	1~230	85	1380	60
AFHW-15	20730	17820	49	17460	15010	54	1520	8,6	2	1×300	1~230	85	1380	60
AFHW-20	28620	24610	53	24100	20720	58	1900	11,1	2	1×350	1~230	129	1400	64
AFHW-30	37920	32600	58	31890	27420	61	2270	19,7	3,5	1×350	1~230	129	1400	64
AFHW-40	48740	41900	54	41000	35260	58	3200	19,7	3,5	1×400	1~230	180	1380	67
AFHW-50	61660	53020	56	51850	44580	60	3840	23,4	3,5	1×450	3~400	250	1350	69
AFHW-60	73590	63270	58	61910	53230	62	4350	31,8	4,8	1×450	3~400	250	1350	69
AFHW-70	83270	71600	57	70070	60250	60	5150	31,8	4,8	1×500	3~400	414	1300	71
AFHW-80	99300	85380	53	83600	71900	57	6560	31,8	4,8	1×560	3~400	600	1300	72

Code	Dimensions							Connections		Total Weight*
	L	L1	W	W1	W2	H	H1	Input	Output	Kg
	mm	mm	mm	mm	mm	mm	mm	mm/"	mm/"	
AFHW-10	695	585	305	330	375	580	590	22	22	21
AFHW-12	695	585	305	330	375	580	590	22	22	21
AFHW-15	695	585	305	330	375	580	590	28	28	24
AFHW-20	695	585	305	330	375	580	590	28	28	25
AFHW-30	845	735	305	330	375	730	740	35	35	38
AFHW-40	845	735	305	330	375	730	740	35	35	38
AFHW-50	845	735	305	330	375	730	740	35	35	39
AFHW-60	945	835	305	330	375	830	840	42	42	48
AFHW-70	945	835	305	330	375	830	840	42	42	48
AFHW-80	945	835	305	330	375	830	840	42	42	48

\* Το συνολικό βάρος υπολογίζεται χωρίς ανεμιστήρες / Total weight is calculated without fans



**Γεωμετρία / Geometry: 25×21,65**  
**Χαλκοσωλήνας / Copper Tube: 3/8 (9,52)**  
**Διάκενο πτερυγίων / Fin Spacing: 2,5–4mm**



WWW.FRIGOPLAST.GR

Code	Water Regime 85/70°C			Water Regime 85/70°C			Air Data	Coil Data		Fan Data				
	Air Intake 10°C		Air Outlet	Air Intake 20°C		Air Outlet	Air Flow	Surface	Tube Volume	Fan Diameter	Voltage	Fan Consumption	Fan Speed	Total Noise
	watt	kcal/h	°C	watt	kcal/h	°C	m <sup>3</sup> /h	m <sup>2</sup>	dm <sup>3</sup>	∅	V	watt	rpm	dB
AFHS-10	25950	22310	55	23880	20530	62	1670	4,3	0,8	1×300	1~230	85	1380	60
AFHS-12	31340	26950	65	28790	24760	72	1640	5,5	0,8	1×300	1~230	85	1380	60
AFHS-15	40570	34880	86	37150	31940	92	1520	8,6	1,6	1×300	1~230	85	1380	60
AFHS-20	55440	47670	93	50700	43590	98	1900	11,1	1,6	1×350	1~230	129	1400	64
AFHS-30	73650	63320	102	67200	57780	107	2270	19,7	2,9	1×350	1~230	129	1400	64
AFHS-40	94770	81490	95	86650	74500	100	3200	19,7	2,9	1×400	1~230	180	1380	67
AFHS-50	118980	102300	98	108690	93460	103	3840	23,4	2,9	1×450	3~400	250	1350	69
AFHS-60	141350	121540	103	129040	110960	107	4350	31,8	3,9	1×450	3~400	250	1350	69
AFHS-70	159900	137490	99	146160	125670	104	5150	31,8	3,9	1×500	3~400	414	1300	71
AFHS-80	190500	163800	93	174270	150000	98	6560	31,8	3,9	1×560	3~400	600	1300	72

Code	Dimensions							Connections		Total Weight*
	L	L1	W	W1	W2	H	H1	Input	Output	Kg
	mm	mm	mm	mm	mm	mm	mm	mm/"	mm/"	
AFHS-10	695	585	305	330	375	580	590	22	22	23
AFHS-12	695	585	305	330	375	580	590	22	22	23
AFHS-15	695	585	305	330	375	580	590	28	28	28
AFHS-20	695	585	305	330	375	580	590	28	28	29
AFHS-30	845	735	305	330	375	730	740	35	35	45
AFHS-40	845	735	305	330	375	730	740	35	35	45
AFHS-50	845	735	305	330	375	730	740	35	35	46
AFHS-60	945	835	305	330	375	830	840	42	42	57
AFHS-70	945	835	305	330	375	830	840	42	42	57
AFHS-80	945	835	305	330	375	830	840	42	42	57

\* Το συνολικό βάρος υπολογίζεται χωρίς ανεμιστήρες / Total weight is calculated without fans



**FRIGOPLAST**  
EXCHANGERS' SOLUTIONS

[WWW.FRIGOPLAST.GR](http://WWW.FRIGOPLAST.GR)



# FRIGOPLAST

EXCHANGERS' SOLUTIONS

18ο κλμ Παλαιάς ΕΟ  
Θεσσαλονίκης–Καβάλας  
572 00 Καβαλάρι

18th km Old NR  
Thessaloniki–Kavala  
572 00 Kavalari, Greece

**T:** (+30) 23940 52680  
**F:** (+30) 23940 52677  
**E:** [info@frigoplast.gr](mailto:info@frigoplast.gr)

---

[WWW.FRIGOPLAST.GR](http://WWW.FRIGOPLAST.GR)